

THE NEW VALUE FRONTIER



Fräsen mit doppelseitigen  
10-schneidigen Wendschneidplatten | **MFPN**

# MFPN



Weniger Rattern bei geringer Schnittkraft

Wirtschaftliche 10-schneidige Wendschneidplatte

Geringe Schnittkraft aufgrund gewölbter Schneidkanten

Schneide mit zwei Winkeln reduziert merklich die Bruchgefahr



NEU

TN620M  
Cermet zum Fräsen



NEU

MFPN66  
Schnittwinkel 66°



Hocheffizienter Fräser mit Schneidkantenwinkel 66°

# MFPN66



Wirtschaftliche Wendeschneidplatten mit 10 Schneidkanten. Weniger Rattern bei geringer Schnittkraft

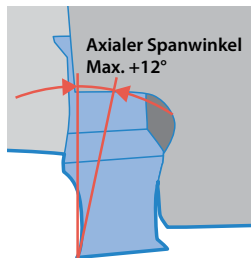
Geringere Kosten beim Bearbeiten von Autoteilen und anderen allgemeinen Bearbeitungsanwendungen

## 1 Wirtschaftliche Wendeschneidplatten mit 10 Schneidkanten Für niedrige bis mittlere Schnitttiefe

Geringere Kosten bei verschiedenen Anwendungen, von allgemeinen Teilen bis zu Automobilteilen

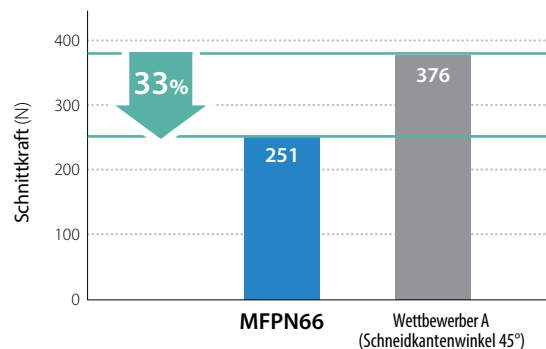
## 2 Weniger Rattern bei geringer Schnittkraft Bearbeitung von rostfreiem Stahl

Verhindert Vibration und erzielt so hervorragende Oberflächengüte mit Schneidkantenwinkel von 66°



Zirkulare Schneidkante mit axialem Spanwinkel Max. +12°

Vergleich des Schnittdrucks (interne Auswertung)



Schubkraft ist Schnittwiderstand.

Schnittbedingungen:  $V_c = 200$  m/min,  $f_z = 0,15$  mm/Z,  $a_p = 3$  mm  
Bearbeitungsdurchm.  $\varnothing 63$  Werkstück: C50

## 3 Lange Standzeit durch MEGACOAT-Beschichtungstechnologie In der Produktübersicht für Wendeschneidplatten ist auch die Cermet-Sorte für höhere Oberflächengüte enthalten.

### Cermet zum Fräsen TN620M



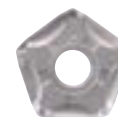
1. Wahl (Allgemeine Bearbeitung)  
GM-Spanbrecher



Zähe Schneidkante  
GH-Spanbrecher



Bearbeitung von rostfreiem Stahl  
SM-Spanbrecher



Hervorragende Verschleißfestigkeit und Adhäsionsbeständigkeit  
Hohe Oberflächengüte

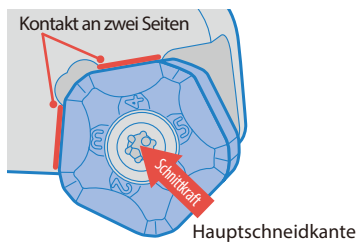
45°-Fräsen mit doppelseitiger 10-schneidiger Wendeschneidplatte

# MFPN45

Weniger Rattern aufgrund geringer Schnittkräfte, hervorragende Bruchfestigkeit  
Wirtschaftliche 10-schneidige Wendeschneidplatte

## 1 Wirtschaftliche 10-schneidige Wendeschneidplatte

Pentagonale doppelseitige Wendeschneidplatten für hervorragende Stabilität. Stabile Bearbeitung mit hohem Vorschub



Spanabfuhr (interne Auswertung)

fz = 0,2 mm/Z



fz = 0,3 mm/Z



MFPN

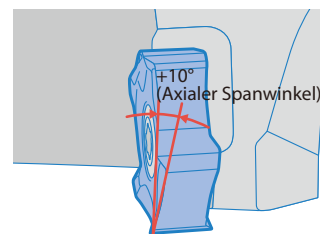
Wettbewerber A

Wettbewerber B

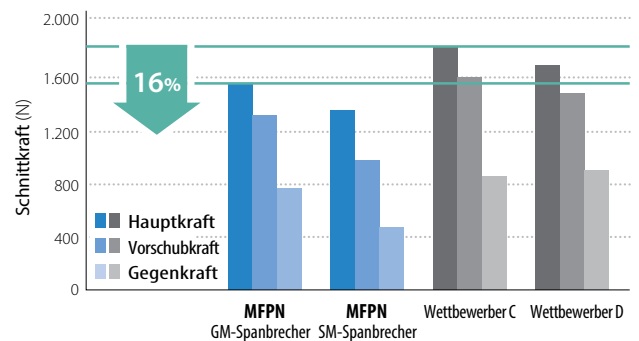
Schnittbedingungen: Vc = 150 m/min, fz = 0,2 – 0,3 mm/Z, ap x ae = 3 x 110 mm  
Werkstück: C50

## 2 Verhindert Rattern

Geringe Schnittkraft aufgrund gewölbter Schneidkante mit großem axialen Spanwinkel (max. 10°)



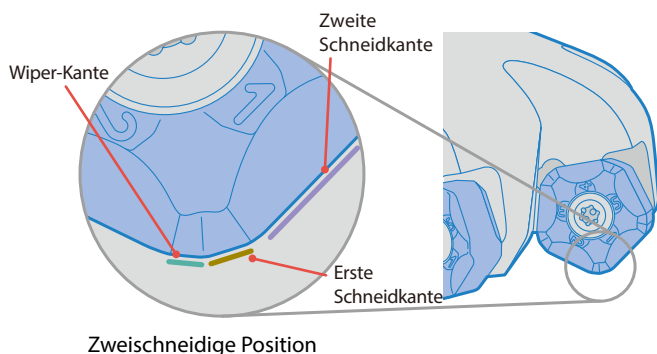
Vergleich des Schnittdrucks (interne Auswertung)



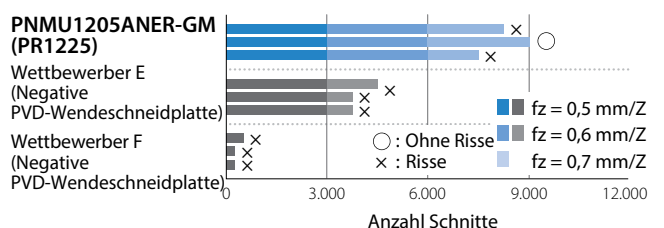
Schnittbedingungen: Vc = 150 m/min, fz = 0,1 mm/Z, ap x ae = 5 x 105 mm  
Werkstück: C50

## 3 Bruchfestigkeit

Zweischneidige Position reduziert Schock und reduziert Vibration beim Eingriff in das Werkstück



Vergleich der Bruchfestigkeit (interne Auswertung)



Schnittbedingungen: Vc = 100 m/min, fz = 0,5 – 0,7 mm/Z, ap x ae = 2 x 100 mm  
(Werkstück mit 20 mm breiter Nut) Werkstück: 42CrMo4 (38 – 42 HS)

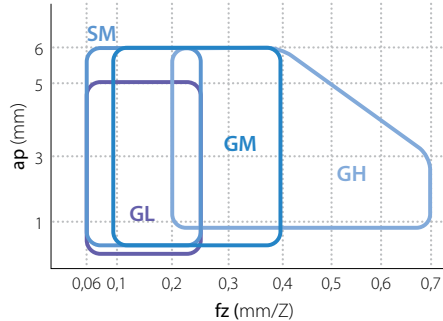
# 4

## Unterschiedliche Spanbrecher für viele verschiedene Anwendungen

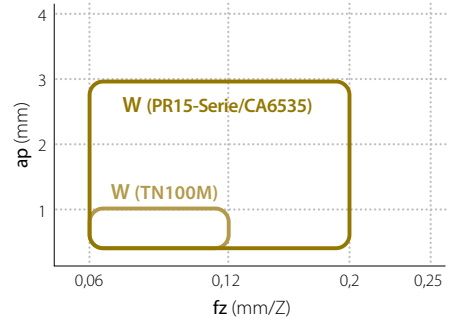
Vier einzigartige Spanbrecher und eine Wiper-Wendeschneidplatte decken ein großes Spektrum an Fräsanwendungen ab

Spanbrecher	Anwendungen	Form
GM	Allgemein	
SM	Geringe Schnittkraft	
GH	Hochleistungsfräsen	
GL	Oberflächenorientiert	
W	Wiper-Wendeschneidplatte zum Schlichten	

Spanbrecher – empfohlene Anwendungen



Wiper-Wendeschneidplatte – empfohlene Anwendungen



Verwendung einer Wiper-Wendeschneidplatte siehe Seite 7

## MEGACOAT NANO PR1535

Bruchfest durch zähes Substrat und hoch hitzebeständige Beschichtung  
Stabile Bearbeitung von allgemeinem Stahl, Formstahl und schwer zerspanbaren Materialien

### 1

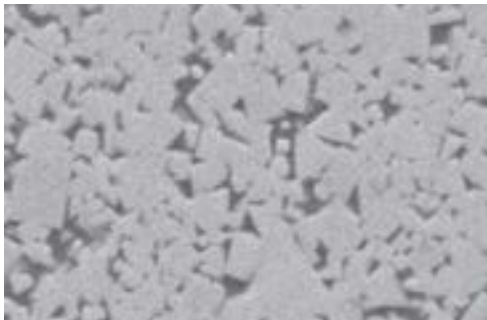
## Größere Härte durch ein neues Kobalt-Mischungsverhältnis

\* Interne Auswertung

23%

Bruchfestigkeit\*

Hochfestes Material auf Hartmetallbasis



### 2

## Verbesserte Stabilität

Die grobe Kornstruktur und die einheitliche Partikelgröße ergeben eine verbesserte Hitzebeständigkeit und einen um 11 % gestiegenen Wärmeleitfähigkeitswert. Die einheitliche Struktur reduziert außerdem die Ausbreitung von Rissen.

Vergleich der Rissbildung mit Diamant-Indenter (interne Auswertung)

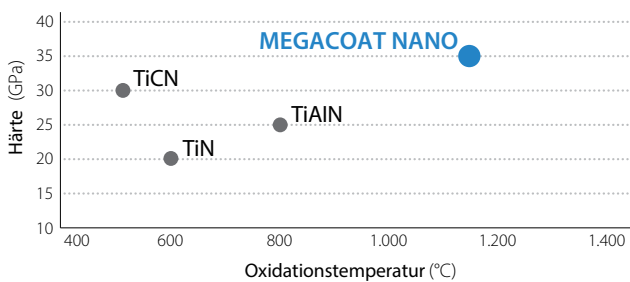
Stoßfestigkeit



Kurze Risse

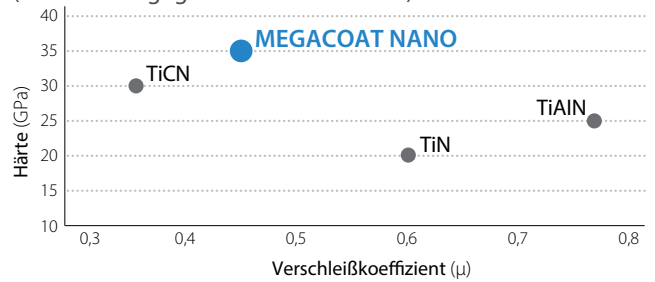
Lange Risse

Beschichtungseigenschaften (Abriebfestigkeit)



Gering Oxidationsbeständigkeit Hoch

Beschichtungseigenschaften (Widerstand gegen Aufbauschneiden)

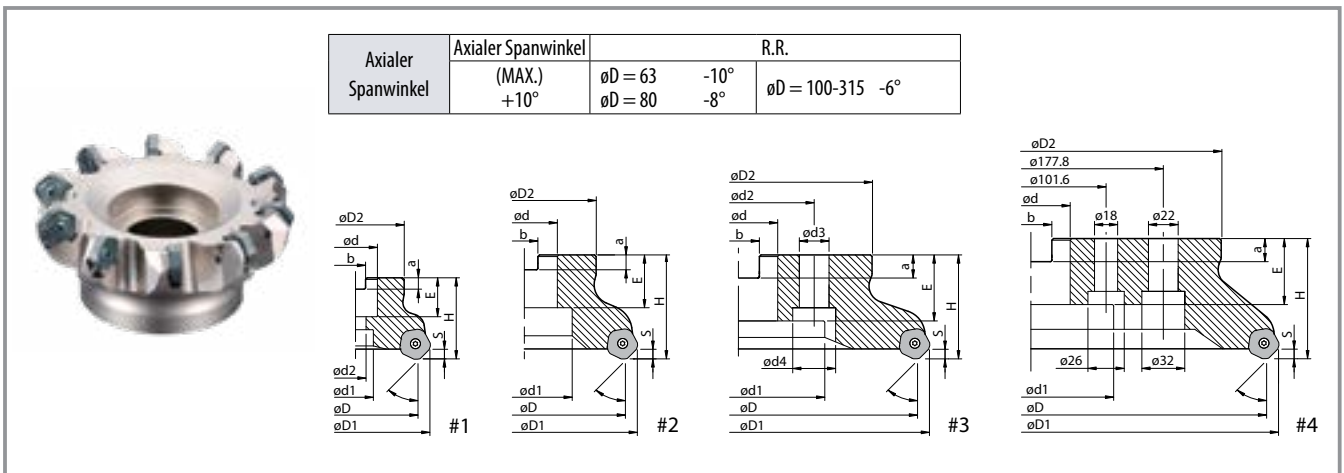


Hoch Ablagerungsbeständigkeit Gering

Lange Standzeit durch Kombination eines zähen Substrats mit einer speziellen Nanobeschichtung.

Stabile Bearbeitung mit exzellenter Verschleißfestigkeit.

# Planfräser MFPN45



## Werkzeughalter-Abmessungen

Bezeichnung	Verfügbarkeit	Anz. der Wendschneidplatten	Abmessungen (mm)													Zeichnung	Gewicht (kg)	Grundplatte
			øD	øD1	øD2	ød	ød1	ød2	H	E	a	b	ød3	ød4				
Weite Teilung	MFPN 45063R-4T-M	●	4	63	76	47	22	19	11	40	21	6,3	10,4			#1	0,5	Ja
	MFPN 45080R-5T-M	●	5	80	93	60	27	22	13	50	24	7	12,4			#2	1,1	
	MFPN 45100R-6T-M	●	6	100	113	70	32	48		30	8	14,4			#3		1,4	
	MFPN 45125R-7T-M	●	7	125	138	87		58		63	32	9	16,4				2,6	
	MFPN 45160R-8T-M	●	8	160	173	102	40	68	66,7		14	20	3,8					
	MFPN 45200R-10T-M	●	10	200	213					63	40	14		25,7	18	26	6,4	
	MFPN 45250R-12T-M	●	12	250	263	142	60	110	101,6		18	26	9,1					
MFPN 45315R-14T-M	MTO	14	315	328	220				80							#4	21,3	
Enge Teilung	MFPN 45063R-5T-M	●	5	63	76	47	22	19	11	40	21	6,3	10,4			#1	0,5	Nein
	MFPN 45080R-6T-M	●	6	80	93	60	27	22	13	50	24	7	12,4			#2	1,0	
	MFPN 45100R-8T-M	●	8	100	113	70	32	48		30	8	14,4			#3		1,4	
	MFPN 45125R-10T-M	●	10	125	138	87		58		63	32	9	16,4				2,5	
	MFPN 45160R-12T-M	●	12	160	173	102	40	68	66,7		14	20	3,8					
	MFPN 45200R-14T-M	●	14	200	213					63	40	14		25,7	18	26	6,5	
	MFPN 45250R-16T-M	●	16	250	263	142	60	110	101,6		18	26	9,1					
MFPN 45315R-18T-M	MTO	18	315	328	220				80							#4	21,7	
Sehr enge Teilung	MFPN 45063R-6T-M	●	6	63	76	47	22	19	11	40	21	6,3	10,4			#1	0,5	Nein
	MFPN 45080R-8T-M	●	8	80	93	60	27	22	13	50	24	7	12,4			#2	1,1	
	MFPN 45100R-10T-M	●	10	100	113	70	32	48		30	8	14,4			#3		1,3	
	MFPN 45125R-13T-M	●	13	125	138	87		58		63	32	9	16,4				2,6	
	MFPN 45160R-16T-M	●	16	160	173	102	40	68	66,7		14	20	3,9					
	MFPN 45200R-18T-M	●	18	200	213					63	40	14		25,7	18	26	6,6	
MFPN 45250R-20T-M	●	20	250	263	142	60	110	101,6	18		26	9,3						

Abmessung S: 6 mm (GM-, SM-, GH-Spanbrecher), 5 mm (GL-Spanbrecher), 3 mm (W-Spanbrecher: PR15-Serie)

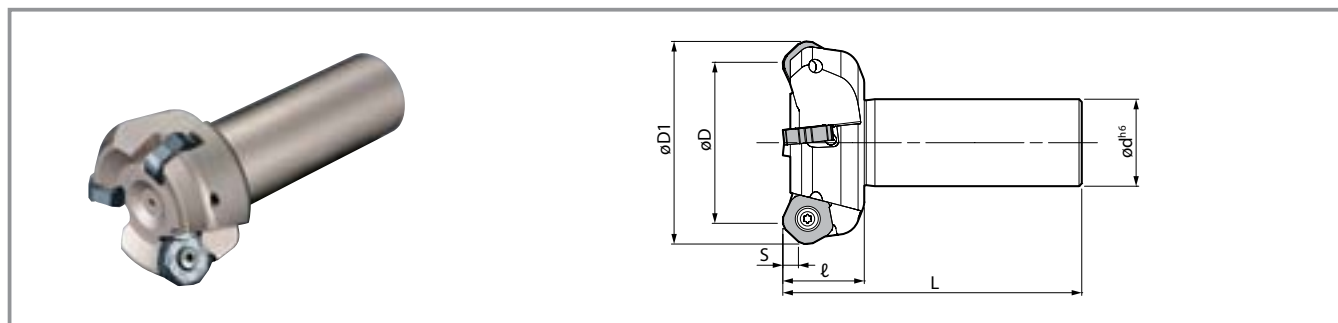
● : Verfügbar  
MTO: Einzelfertigung

## Ersatzteile MFPN45

Bezeichnung		Spannschraube	Schraubenschlüssel		Grundplatte	Grundplatten-schraube	Schraubenschlüssel	Heischrauben-Compound	Befestigungs-schraube
			TT	DTM					
Weite Teilung	MFPN 45063R-4T-M	SB-50140TR	TTW-15	—	MFPN-45	SPW-7050	LW-5	P-37	HH10 × 30
	MFPN 45080R/L-5T-(M)								HH12 × 35
	MFPN 45100R/L-6T-(M) ? 45315R-14T-(M)								Empfohlenes Drehmoment fr Wendeschneidplatten- Spannschraube: 4,2 N m
Enge Teilung	MFPN 45063R-5T-M	SB-50140TR	TTW-15	—	—	—	—	P-37	HH10 × 30
	MFPN 45080R-6T-(M)								HH12 × 35
	MFPN 45100R-8T-(M) ? 45315R-18T-(M)								Empfohlenes Drehmoment fr Wendeschneidplatten- Spannschraube: 4,2 N m
Sehr enge Teilung	MFPN 45063R-6T-M	SB-40140TRN	—	DTM-15	—	—	—	P-37	HH10 × 30
	MFPN 45080R-8T-(M)								HH12 × 35
	MFPN 45100R-10T-(M) ? 45250R-20T-(M)								Empfohlenes Drehmoment fr Wendeschneidplatten-Spannschraube: 3,5 N m

Tragen Sie vor dem Einbau Heischrauben-Compound (MP-1) dnn auf den Schraubenkopfkonus und das Gewinde auf.

## Schaftfrser MFPN45



### Werkzeughalter-Abmessungen

Bezeichnung	Verfgbarkeit	Anz. der Wende-schneid-platten	Abmessungen (mm)					Axialer Spanwinkel		Ersatzteile			
			øD	øD1	ød	L	ℓ	S	Axialer Spanwinkel (MAX.)	R.R.	Spannschraube	Schraubenschlüssel	Heischrauben-Compound
MFPN 45050R-S32-3T	●	3	50	63	32	110	30	6	+10°	-12°	SB-50140TR	TTW-15	P-37
45063R-S32-4T	●	4	63	76									
45080R-S32-5T	●	5	80	93									

Abmessung S: 6 mm (GM-, SM-, GH-Spanbrecher), 5 mm (GL-Spanbrecher), 3 mm (W-Spanbrecher: PR15-Serie)

Tragen Sie vor dem Einbau Heischrauben-Compound (MP-1) dnn auf den Schraubenkopfkonus und das Gewinde auf.

● : Verfgbar

## Empfohlener Spanbrecher

Frserausfhrung	GM	SM (GL)	GH
Weite Teilung (mit Grundplatte)	○	○	○
Enge Teilung (ohne Grundplatte)	○	○	△ (Empfohlen unter fz = 0,4 mm/Z)
Sehr enge Teilung (ohne Grundplatte)	○	○	Nicht empfohlen

# Einsetzbare Wendeschneidplatte MFPN45

Einsatzbereich	P	Stahl	■		☆	★		☆										
		Gesenkstahl	■		☆	★		☆										
★ : Schruppen/1.Wahl ☆ : Schruppen/2.Wahl ■ : Schlichten/1. Wahl □ : Schlichten/2. Wahl (wenn Härte kleiner 45 HRC)	M	Austenitischer rostfreier Stahl			★	☆		☆										
		Martensitischer rostfreier Stahl		★	☆													
		Ausscheidungsgehärteter rostfreier Stahl			★													
	K	Grauguss						★	☆									
		Kugelgraphitguss						★	☆									
	N	Nichteisenmetalle																
	S	Ni-basierte hochwärmefeste Legierungen (Inconel® 718 usw.)		★	☆				☆									
		Titanlegierung			★				☆									
H	Stähle hoher Härte						□											
Wendeschneidplatte		Bezeichnung	Abmessungen (mm)					Cermet	CVD-beschichtetes Hartmetall	MEGACOAT NANO			MEGACOAT					
			A	T	ød	X	Z			TN100M	CA6535	PR1535	PR1525	PR1510	PR1225	PR1210		
	Allgemein	PNMU 1205ANER-GM	17,88	5,56	6,2	2,0	2,0	●	●	●	●	●	●	●				
	Allgemein	PNMU 1205ANEL-GM						●	●	●	●	●	●	●	●	●	●	●
	Geringe Schnittkraft	PNMU 1205ANER-SM						●	●	●	●	●	●	●	●	●	●	●
	Zähe Schneidkante (Hochleistungsfräsen)	PNMU 1205ANER-GH	17,98	6,17	6,2	2,7	2,7	●	●	●	●	●	●	●				
	Oberflächenorientiert (Präzisionsklasse)	PNEU 1205ANER-GL	17,51	5,56				●	●	●	●	●	●	●	●	●		
	Oberflächenorientiert (Präzisionsklasse)	PNEU 1205ANEL-GL						●	●	●	●	●	●	●	●	●	●	
	Wendeschneidplatte mit Wiper (2-schneidig)	PNEU 1205ANER-W	17,85			2,3	8,1	●	●	●	●	●	●	●				

● : Verfügbar

## Referenz zur Auswahl von Planfräser und Wendeschneidplatte für verschiedene Fräsanwendungen

Fräsanwendung	Planfräserausführung			Spanbrecher				
	Weite Teilung	Enge Teilung	Sehr enge Teilung	GM	SM	GH	GL	W
Allgemeines Fräsen von Stahl und legiertem Stahl		○		○				
Stahl und legierter Stahl (zur Vermeidung von Rattern aufgrund von schlechter Stabilität der Maschine oder schlechter Spannung)	○				○			
Produktivitätsorientiert (niedrige Betriebskosten; über ap=4 mm, über fz=0,35 mm/Z)	○					○		
Oberflächenorientiert	○	○					○	○
Allgemeines Fräsen von rostfreiem Stahl		○			○			
Rostfreier Stahl (zur Vermeidung von Rattern aufgrund von schlechter Stabilität der Maschine oder schlechter Spannung)	○				○			
Grauguss (zur Verbesserung der Bearbeitungseffizienz)					○			
Grauguss (über ap=4 mm, über fz=0,35 mm/Z)	○					○		
Verbesserte Oberflächengüte bei hocheffizientem Fräsen		○	○					○

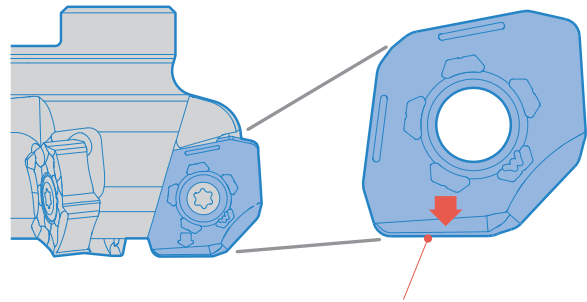
## Verwendung von Wiper-Wendeschnidplatten am MFPN45-Fräser

1. Verwenden Sie nur eine Wiper-Wendeschnidplatte pro Fräser. Wenn Sie mehr als zwei Wiper-Wendeschnidplatten pro Fräser verwenden, kann die Oberfläche des Werkstücks verschmieren.
2. Kombination von Wiper-Wendeschnidplatten mit anderen Spanbrechern
3. Verwenden Sie das Werkzeug-Voreinstellgerät zum Messen des Vorsprungs der Wiper-Schnidkante. Empfohlener Vorsprung: 0,1 mm.

Spanbrecher Kombination	GM	SM	W
Empfohlene Kombination	○		○
Empfohlene Kombination		○	○

Die Kombinationen GH+W und GL+W werden NICHT empfohlen.

## Befestigen von Wiper-Wendeschnidplatten am MFPN45-Fräser



Der Pfeil nach unten (↓) kennzeichnet die Wiper-Schnidkante. Achten Sie beim Einbau der Wendeschnidplatten darauf, dass das Pfeilsymbol nach unten zeigt.

## Verbesserte Oberflächengüte mit Wiper-Wendeschnidplatte

Spanbrecherkombination	Wendeschnidplatte	Oberflächengüte	Werkstückoberfläche
MFPN-Wiper-Wendeschnidplatte PR1525 (PNMU-GM...9-Wendeschnidplatten) (PNEU-W...1-Wendeschnidplatten)		Ra = 0,48 µm Rz = 3,39 µm	Glänzende Oberfläche
MFPN GL-Spanbrecher PR1225 (PNEU-GL...10-Wendeschnidplatten)		Ra = 2,50 µm Rz = 11,41 µm	Glänzende Oberfläche

MFPN45125R-10T (10 Wendeschnidplatten). Schnittbedingungen:  $V_c = 200 \text{ m/min}^3$  ( $n = 510 \text{ min}^{-1}$ ),  $f_z = 0,2 \text{ mm/Z}$  ( $V_f = 1020 \text{ mm/min}$ ),  $a_p \times a_e = 3 \times 100 \text{ mm}$ , Trockenbearbeitung, Werkstück: 17Cr3. Obige Ergebnisse stammen aus interner Auswertung. Die Rauigkeit der Oberfläche hängt auch vom Werkstück, den Schnittbedingungen oder den Bedingungen entsprechend der tatsächlichen Bearbeitungssituation ab. Ist die Rauigkeit der Oberfläche ungleichmäßig, stellen Sie bitte die Bearbeitungsgeschwindigkeit höher und den Vorschub niedriger ein. Oder verwenden Sie eine Wiper-Wendeschnidplatte (TN100M).

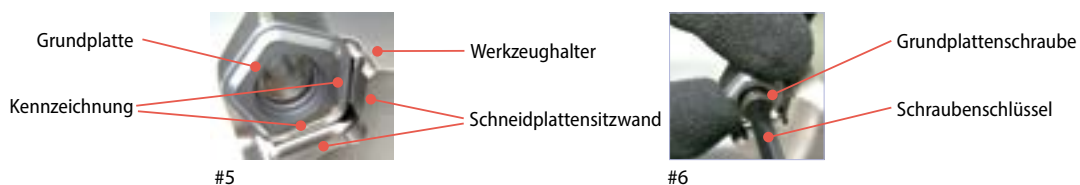
## Einbau von Wendeschnidplatten

1. Entfernen Sie Staub und Späne aus dem Wendeschnidplattensitz.
2. Drücken Sie nach dem Auftragen des Heißschrauben-Compounds auf den konischen Schraubkopf und das Gewinde die Wendeschnidplatte gegen die Schnidplattensitzwand, führen Sie die Schraube in das Loch der Wendeschnidplatte ein und ziehen Sie sie mit dem korrekten Drehmoment fest (siehe #1 und #2). Empfohlenes Drehmoment zum Feststellen  $\Rightarrow$  Das Drehmoment für weite Teilung und enge Teilung (mit Schraube M5) beträgt 4,2 Nm. Das Drehmoment für sehr enge Teilung (mit Schraube M4) beträgt 3,5 Nm.
3. Achten Sie nach dem Festziehen der Schraube darauf, dass zwischen der Auflagefläche der Wendeschnidplatte und der des Werkzeughalters sowie zwischen den Seitenflächen der Wendeschnidplatte und der Sitzwand des Werkzeughalters kein Abstand besteht.
4. Um die Schnidkante der Wendeschnidplatte zu justieren, drehen Sie die Wendeschnidplatte im Uhrzeigersinn (siehe #3). Die Eckidentifikationsnummer der Wendeschnidplatte ist auf die Oberseite der Wendeschnidplatte geprägt. Eine Ausnahme bildet der SM-Spanbrecher (#4).



## Austausch der Grundplatte (bei weiter Teilung)

1. Entfernen Sie Staub und Späne aus dem Wendeschnidplattensitz.
2. Die Grundplatte muss in der richtigen Richtung montiert werden. Richten Sie die Grundplattenoberfläche mit der Markierung an der entsprechenden Sitzwand aus (siehe #5), drücken Sie die Grundplatte leicht gegen die Sitzwand, setzen Sie die Schraube in das Loch der Grundplatte ein und ziehen Sie sie fest (siehe #6). Achten Sie beim Festziehen der Schraube darauf, dass sie senkrecht zur Auflagefläche steht. Empfohlenes Drehmoment: 6,0 Nm.
3. Achten Sie nach dem Festziehen der Schraube darauf, dass zwischen Grundplattensitz-Oberfläche und Auflagefläche kein Abstand vorhanden ist. Falls Abstand vorhanden ist, entfernen Sie die Grundplatte und montieren Sie sie wieder entsprechend der oben beschriebenen Schritte.





Wende- schneidplatte	Werkstück	Empfohlener Vorschub (fz: mm/Z)	Empfohlene Wendeschneidplattensorte (Vc: m/min)			
			MEGACOAT NANO (MEGACOAT)			CVD-beschichtetes Hartmetall
			PR1535	PR1525 (PR1225)	PR1510 (PR1210)	CA6535
GM	Unlegierter Stahl	0,1 – 0,2 – 0,4	☆ 120 – 180 – 250	★ 120 – 180 – 250	—	—
	Legierter Stahl	0,1 – 0,2 – 0,4	☆ 100 – 160 – 220	★ 100 – 160 – 220	—	—
	Gesenkstahl	0,1 – 0,2 – 0,35	★ 80 – 140 – 180	★ 80 – 140 – 180	—	—
	Austenitischer rostfreier Stahl	0,1 – 0,2 – 0,4	☆ 100 – 160 – 200	☆ 100 – 160 – 200	—	—
	Martensitischer rostfreier Stahl	0,1 – 0,2 – 0,4	☆ 150 – 200 – 250	—	—	☆ 180 – 240 – 300
	Ausscheidungsgehärteter rostfreier Stahl	0,1 – 0,2 – 0,3	★ 90 – 120 – 150	—	—	—
	Grauguss	0,1 – 0,2 – 0,4	—	—	★ 120 – 180 – 250	—
	Kugelgraphitguss	0,1 – 0,2 – 0,35	—	—	★ 100 – 150 – 200	—
Ni-basierte hochwarme Legierungen (Inconel® 718 usw.)		0,1 – 0,12 – 0,2	☆ 20 – 30 – 50	—	—	★ 20 – 30 – 50
SM *(GL)	Unlegierter Stahl	0,06 – 0,12 – 0,25	☆ 120 – 180 – 250	☆ 120 – 180 – 250	—	—
	Legierter Stahl	0,06 – 0,12 – 0,25	☆ 100 – 160 – 220	☆ 100 – 160 – 220	—	—
	Gesenkstahl	0,06 – 0,1 – 0,2	☆ 80 – 140 – 180	☆ 80 – 140 – 180	—	—
	Austenitischer rostfreier Stahl	0,06 – 0,12 – 0,25	★ 100 – 160 – 200	☆ 100 – 160 – 200	—	—
	Martensitischer rostfreier Stahl	0,06 – 0,12 – 0,25	☆ 150 – 200 – 250	—	—	★ 180 – 240 – 300
	Ausscheidungsgehärteter rostfreier Stahl	0,06 – 0,12 – 0,25	☆ 90 – 120 – 150	—	—	—
	Grauguss	0,06 – 0,12 – 0,25	—	—	☆ 120 – 180 – 250	—
	Kugelgraphitguss	0,06 – 0,1 – 0,2	—	—	☆ 100 – 150 – 200	—
Ni-basierte hochwarme Legierungen (Inconel® 718 usw.)		0,06 – 0,1 – 0,15	☆ 20 – 30 – 50	—	—	☆ 20 – 30 – 50
Titanlegierung		0,06 – 0,08 – 0,15	★ 40 – 60 – 80	—	—	—
GH	Unlegierter Stahl	0,2 – 0,4 – 0,7	☆ 120 – 180 – 250	☆ 120 – 180 – 250	—	—
	Legierter Stahl	0,2 – 0,4 – 0,6	☆ 100 – 160 – 220	☆ 100 – 160 – 220	—	—
	Gesenkstahl	0,2 – 0,35 – 0,5	☆ 80 – 140 – 180	☆ 80 – 140 – 180	—	—
	Austenitischer rostfreier Stahl	0,2 – 0,3 – 0,4	☆ 100 – 160 – 200	☆ 100 – 160 – 200	—	—
	Martensitischer rostfreier Stahl	0,2 – 0,3 – 0,4	☆ 150 – 200 – 250	—	—	☆ 180 – 240 – 300
	Ausscheidungsgehärteter rostfreier Stahl	0,2 – 0,3 – 0,4	☆ 90 – 120 – 150	—	—	—
	Grauguss	0,2 – 0,4 – 0,7	—	—	☆ 120 – 180 – 250	—
	Kugelgraphitguss	0,2 – 0,35 – 0,5	—	—	☆ 100 – 150 – 200	—
Ni-basierte hochwarme Legierungen (Inconel® 718 usw.)		0,2 – 0,3 – 0,4	☆ 20 – 30 – 50	—	—	☆ 20 – 30 – 50

Die fett gedruckten Zahlen sind die empfohlenen Startbedingungen. Schnittgeschwindigkeit und Vorschub müssen gemäß den obigen Bedingungen und der aktuellen Bearbeitungssituation angepasst werden.

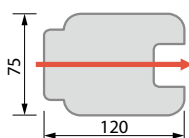
\* Für oberflächenorientierte Anwendung wird der GL-Spanbrecher empfohlen.

Der GH Spanbrecher eignet sich für Fräser mit enger Teilung (fz ≤ 0,4 mm/Z). Für Fräser mit sehr enger Teilung wird er jedoch nicht empfohlen.

### Anwendungsbeispiele

#### Konstruktionsmaschinenteil 42CrMo4

Vc = 250 m/min  
 ap x ae = 2 – 3 x 75 mm  
 fz = 0,15 mm/Z  
 Vf = 900 mm/min  
 Trockenbearbeitung  
 MFPN4580R-6T  
 (6 Wendeschneidplatten)  
 PNMU1205ANER-SM (PR1225)



Zeitspanvolumen

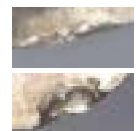
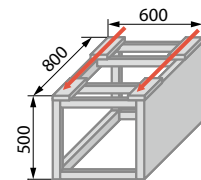


Der MFPN-Fräser zeichnet sich durch eine 2,1-fach höhere Zerspanungsleistung bei gleicher Standzeit im Vergleich mit Wettbewerber G aus. Die Last an der Hauptspindel muss dabei nicht geändert werden. Der MFPN-Fräser war beim Ein- und Austrittspunkt des Werkstücks sehr stabil. Er kontrolliert das Rattern und bleibt auch bei Maschine mit geringer Steifigkeit stabil.

(Anwenderauswertung)

#### Gehäuse X5CrNi1810

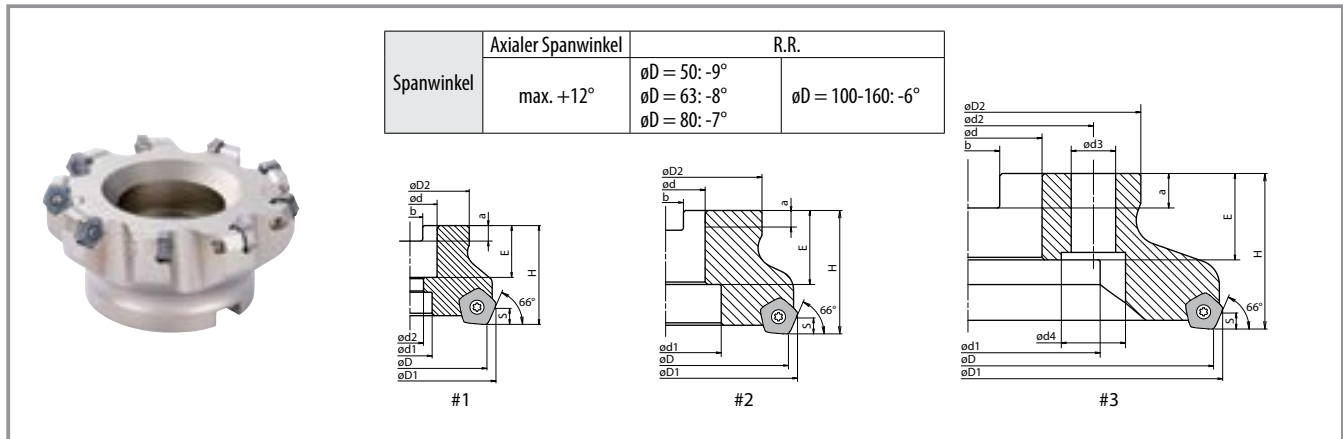
Vc = 90 m/min  
 ap x ae = 0,4 x 50 mm  
 fz = 0,19 mm/Z  
 Vf = 410 mm/min  
 Trockenbearbeitung  
 MFPN45080R-6T  
 (6 Wendeschneidplatten)  
 PNMU1205ANER-SM (PR1225)



Auch wenn die Schnitttiefe, Bearbeitungsgeschwindigkeit und der Vorschub aufgrund der geringen Stabilität des Werkstücks nicht erhöht werden können, ermöglicht der MFPN Planfräser stabiles Fräsen ohne Rattern und hat eine 1,5-fach längere Standzeit.

(Anwenderauswertung)

# Planfräser MFPN66



## Werkzeughalter-Abmessungen

Bezeichnung	Verfügbarkeit	Anz. der Wendeschneidplatten	Abmessungen (mm)													Zeichnung	Gewicht (kg)	Grundplatte		
			øD	øD1	øD2	ød	ød1	ød2	H	E	a	b	ød3	ød4						
Enge Teilung	MFPN 66050R-4T-M-G	●	4	50	58	48	22	18	11	40	21	6,3	10,4	—	—	#1	0,3	Nein		
	MFPN 66063R-5T-M-G	●	5	63	71												89		40	55
	MFPN 66080R-6T-M-G	●	6	80	88	70	27	20	13	50	24	7	12,4			#2	1,2			
	MFPN 66100R-7T-M-G	●	7	100	107	78	32	45	—		63	33	9				16,4		#3	1,6
	MFPN 66125R-9T-M-G	●	9	125	132	89	40	55	—	63	33	9	16,4			#1	2,8			
	MFPN 66160R-11T-M-G	●	11	160	167												—		63	33
Sehr enge Teilung	MFPN 66050R-5T-M-G	●	5	50	58	48	22	18	11	40	21	6,3	10,4	—	—	#1	0,4	Nein		
	MFPN 66063R-7T-M-G	●	7	63	71												89		40	55
	MFPN 66080R-9T-M-G	●	9	80	88	70	27	20	13	50	24	7	12,4			#3	1,2			
	MFPN 66100R-11T-M-G	●	11	100	107	78	32	45	—		63	33	9				16,4		#1	1,6
	MFPN 66125R-13T-M-G	●	13	125	132	89	40	55	—	63	33	9	16,4			#2	3			
	MFPN 66160R-15T-M-G	●	15	160	167												—		63	33

Abmessung S: 5 mm

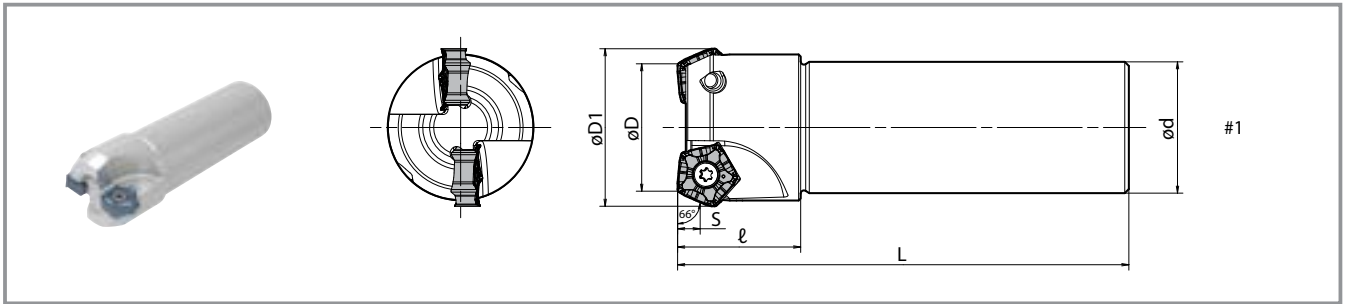
●: Verfügbar

## Ersatzteile MFPN66

Bezeichnung	Spannschraube	Schraubenschlüssel	Heischrauben-Compound	Anzugsschraube	
Enge Teilung	MFPN 66050R-4T-M-G	SB-4090TRP	DTPM-15	P-37	HH10x30
	MFPN 66063R-5T-M-G				HH10x30
	MFPN 66080R-6T-M-G				HH12x35
	MFPN 66100R-7T-M-G				—
	MFPN 66125R-9T-M-G				—
	MFPN 66160R-11T-M-G				—
Sehr enge Teilung	MFPN 66050R-5T-M-G	SB-4090TRP	DTPM-15	P-37	HH10x30
	MFPN 66063R-7T-M-G				HH10x30
	MFPN 66080R-9T-M-G				HH12x35
	MFPN 66100R-11T-M-G				—
	MFPN 66125R-13T-M-G				—
	MFPN 66160R-15T-M-G				—

Tragen Sie vor dem Einbau Heischrauben-Compound dnn auf den Schraubenkopfkonus und das Gewinde auf.

# Schafffräser MFPN66



## Werkzeughalter-Abmessungen

Bezeichnung	Verfügbarkeit	Anz. der Wende-schneidplatten	Abmessungen (mm)					Spanwinkel		Ersatzteile			
			øD	øD1	ød	L	ℓ	S	Axialer Spanwinkel (MAX)	R.R.	Spannschraube	Schraubenschlüssel	Heiβschrauben-Compound
MFPN 66032R-S32-2T-G	●	2	32	39,5	32	110	30	5	12°	-14°	SB-4090TRP	DTPM-15	P-37
66040R-S32-3T-G	●	3	40	47,5						-12°	Empfohlenes Drehmoment für Wendschneidplatten-Spannschraube: 3,5 Nm		

● : Verfügbar

## Einsetzbare Wendschneidplatten

Einsatzbereich		P	M	K	N	S	H	Abmessungen (mm)				MEGACOAT NANO			Cermet
Form	Bezeichnung	A	T	ød	X	Z	rε	PR1535	PR1525	PR1510	TN620M				
★ : Schruppen/1. Wahl ☆ : Schruppen/2. Wahl ■ : Schlichten/1. Wahl □ : Schlichten/2. Wahl (wenn Härte kleiner 45 HRC)		Unlegierter Stahl/Legierter Stahl		☆	★						★				
		Gesenkstahl		☆	★								★		
		Austenitischer rostfreier Stahl		★	☆										
		Martensitischer rostfreier Stahl		★											
		Ausscheidungsgehärteter rostfreier Stahl		★											
		Grauguss												★	
		Kugelgraphitguss (FCD)												★	
		Nichteisenmetalle													
Ni-basierte hochwarmfeste Legierungen (Inconel®)		★													
Titanlegierung		★													
Stähle hoher Härte										□					
GM Allgemeine Bearbeitung	PNMU 0905XNER-GM	14,6	5,56	4,7	2	2	0,8	●	●	●	●				
SM Geringe Schnittkraft	PNMU 0905XNER-SM							●	●	●					
GH Zähne Schneidkante (Hochleistungsfräsen)	PNMU 0905XNER-GH							●	●	●					

● : Verfügbar

## Geeigneter Spanbrecher

Fräser	Wendschneidplatte		
	GM	SM	GH
Enge Teilung	○	○	○
Sehr enge Teilung	○	○	fz = 0,2 mm/Z wird empfohlen

## Beschichtetes Hartmetall

Wendeschneidplatte	Werkstück	Vorschub (fz: mm/Z)	Empfohlene Wendeschneidplattensorte (Schnittbedingungen Vc: m/min)		
			MEGACOAT NANO		
			PR1535	PR1525	PR1510
GM	Unlegierter Stahl	0,1 – 0,2 – 0,3	☆ 120 – 180 – 250	★ 120 – 180 – 250	—
	Legierter Stahl	0,1 – 0,2 – 0,3	☆ 100 – 160 – 220	★ 100 – 160 – 220	—
	Gesenkstahl	0,1 – 0,18 – 0,25	★ 80 – 140 – 180	★ 80 – 140 – 180	—
	Austenitischer rostfreier Stahl	0,1 – 0,18 – 0,25	☆ 100 – 150 – 200	☆ 100 – 150 – 200	—
	Martensitischer rostfreier Stahl	0,1 – 0,18 – 0,25	☆ 100 – 150 – 200	—	—
	Ausscheidungsgehärteter rostfreier Stahl	0,1 – 0,18 – 0,25	★ 90 – 120 – 150	—	—
	Grauguss	0,1 – 0,2 – 0,3	—	—	★ 120 – 180 – 250
	Kugelgraphitguss	0,1 – 0,18 – 0,25	—	—	★ 100 – 150 – 200
	Ni-basierte hochwärmfeste Legierungen (Inconel® usw.)	0,1 – 0,12 – 0,2	☆ 20 – 30 – 50	—	—
SM	Unlegierter Stahl	0,06 – 0,12 – 0,2	—	☆ 120 – 180 – 250	—
	Legierter Stahl	0,06 – 0,12 – 0,2	—	☆ 100 – 160 – 220	—
	Gesenkstahl	0,06 – 0,1 – 0,15	—	☆ 80 – 140 – 180	—
	Austenitischer rostfreier Stahl	0,06 – 0,12 – 0,2	★ 100 – 150 – 200	☆ 100 – 150 – 200	—
	Martensitischer rostfreier Stahl	0,06 – 0,12 – 0,2	★ 100 – 150 – 200	—	—
	Ausscheidungsgehärteter rostfreier Stahl	0,06 – 0,12 – 0,2	☆ 90 – 120 – 150	—	—
	Grauguss	0,06 – 0,12 – 0,2	—	—	☆ 120 – 180 – 250
	Kugelgraphitguss	0,06 – 0,1 – 0,15	—	—	☆ 100 – 150 – 200
	Ni-basierte hochwärmfeste Legierungen (Inconel® usw.)	0,06 – 0,08 – 0,15	★ 20 – 30 – 50	—	—
	Titanlegierung	0,06 – 0,08 – 0,15	★ 40 – 60 – 80	—	—
GH*	Unlegierter Stahl	0,15 – 0,25 – 0,35	—	☆ 120 – 180 – 250	—
	Legierter Stahl	0,15 – 0,25 – 0,35	—	☆ 100 – 160 – 220	—
	Gesenkstahl	0,1 – 0,2 – 0,3	—	☆ 80 – 140 – 180	—
	Grauguss	0,15 – 0,25 – 0,35	—	—	☆ 120 – 180 – 250
	Kugelgraphitguss	0,1 – 0,2 – 0,3	—	—	☆ 100 – 150 – 200

\* Bei Verwendung eines GH-Spanbrechers für Fräser mit enger Teilung wird ein Vorschub von fz 0,2 mm/Z empfohlen.

★ 1. Wahl ☆ 2. Wahl

## Cermet

Wendeschneidplatte	Werkstück	Vorschub (fz: mm/Z)	Empfohlene Wendeschneidplattensorte (Schnittbedingungen Vc: m/min)
			Cermet
			TN620M
GM	Unlegierter Stahl	0,06 – 0,12 – 0,15	★ 200 – 250 – 300
	Legierter Stahl	0,06 – 0,12 – 0,15	★ 180 – 220 – 250
	Gesenkstahl	0,06 – 0,1 – 0,13	★ 150 – 180 – 220

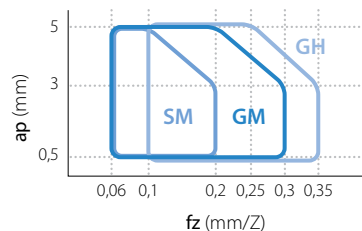
★ 1. Wahl

Die fett gedruckten Zahlen sind die empfohlenen Startbedingungen. Schnittgeschwindigkeit und Vorschub müssen gemäß den obigen Bedingungen und der aktuellen Bearbeitungssituation angepasst werden.

Für hochwärmfeste Nickel- und Titanlegierungen wird eine Bearbeitung mit Kühlmittel empfohlen.

## Spanbrecher – empfohlene Anwendungen

### Beschichtetes Hartmetall



### Cermet

